



 **伟亿特 Giant**

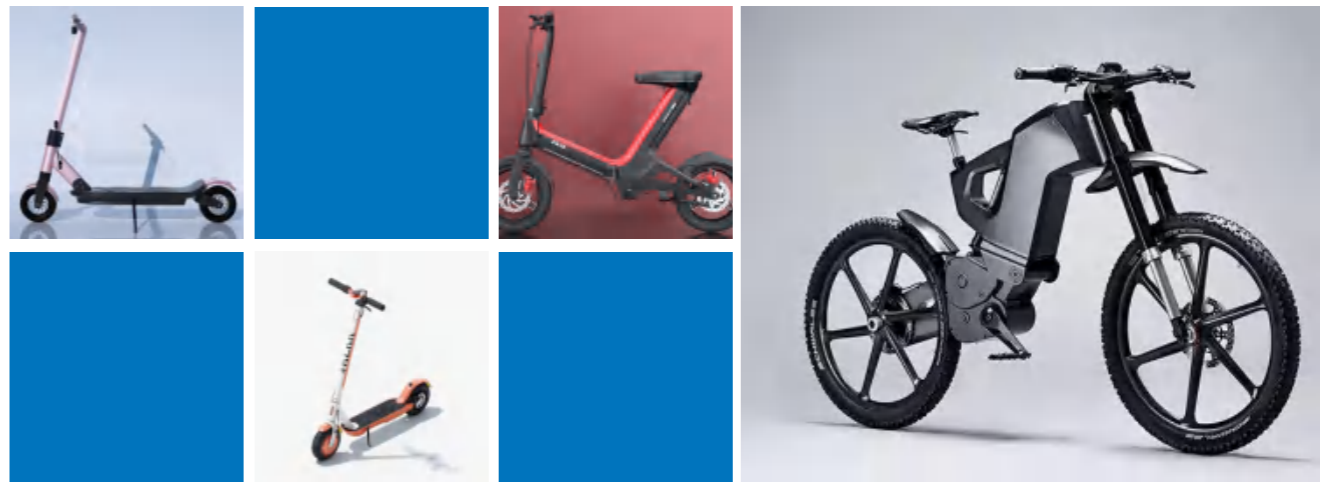
苏州伟亿特电子科技有限公司

地址：江苏省苏州市吴中区东山镇凤凰山路51号

Suzhou Giant Electrical Technology Co., LTD.

Address: No. 51, Fenghuangshan Road, Dongshan Town, Wuzhong District, Suzhou City, Jiangsu Province

 **伟亿特 Giant**



苏州伟亿特电子科技有限公司

Suzhou Giant Electrical Technology Co., LTD.

产品手册

PRODUCT
ANNUAL



introduction Company **公司介绍**

苏州伟亿特电子科技有限公司，专注防水连接器研发、制造、销售并提供个性化定制与综合解决电控链接方案，我司产品已通ISO9001.CE.ROHS.等一系列认证，公司拥有3000多平生产车间，拥有实验室各项检测设备20多台，公司研发团队均来自于新能源汽车行业，具备各项定制需求的研发能力，来满足客户需求。

伟亿特位于美丽的江南水乡苏州太湖边，临近S58沪常高速，无锡硕放机场，高铁苏州站，交通便利，地理位置优越。

伟亿特产品主要应用于短途交通、机电设备、新能源光伏、医疗器械、新能源、军事等领域，产品通过了权威机构各项检测认证并符合环保要求。

Suzhou Giant Electronic Technology Co., Ltd. focuses on the research and development, manufacturing, and sales of waterproof connectors, and provides personalized customization and comprehensive solutions for electronic control link solutions. Our products have passed a series of certifications such as ISO9001.CE.ROHS. The company has 3000 The Duoping production workshop has more than 20 laboratory testing equipment. The company's R&D team comes from the new energy automobile industry and has the R&D capabilities for various customized requirements to meet customer needs.

Giant is located by the Taihu Lake in Suzhou, a beautiful water town in the south of the Yangtze River. It is close to the S58 Shanghai-Changzhou Expressway, Wuxi Shuofang Airport, and Suzhou High-speed Railway Station. It has convenient transportation and a superior geographical location.

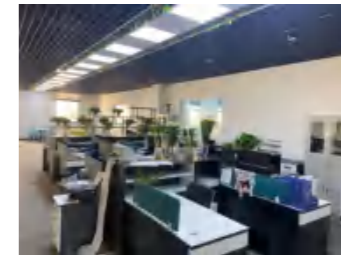
Giant products are mainly used in short-distance transportation, electromechanical equipment, new energy photovoltaics, medical equipment, new energy, military and other fields. The products have passed various inspections and certifications of authoritative organizations and meet environmental protection requirements.

企业品牌 Enterprise brand

积极主动了解客户的需要，预测市场变化，提出创新的解决方案；运用创造性思维和先进的技术，推陈出新，提高服务水平。

initiative to understand customers' needs, predicted the market changes, and puts forward an innovative solution; Use of the creative thinking and advanced technology, innovation, and improve service levels

实力 让我们引领行业
Use of the creative thinking and advanced technology, innovation, and improve service levels



企业资质

Enterprise qualification



质量管理体系认证证书

认证编号: 117 20 QU 0349-12 R05

获证单位: **苏州伟亿特电子科技有限公司**
统一社会信用代码: 91320506MA21P7KJXP

地址: 苏州市吴中区东山镇凤凰山路51号

依据标准: GB/T19001-2016/ISO9001:2015 质量管理体系要求

认证范围: 电子元器件(连接器)的研发、制造、销售

有效期至: 2024年12月31日
获证日期: 2023年12月18日

上海英格尔认证有限公司
总部: 400-152-9071 / 400-21-0114/050
网站: www.icas.org.cn
地址: 上海静安区江苏路226号
邮编: 200025

ICAS logo and IAF/ISO 9001 certification marks.



QUALITY MANAGEMENT SYSTEM CERTIFICATE

Certification No.: 117 20 QU 0349-12 R05

This is to certify that **Suzhou Weiyite Electronic Technology Co., Ltd.**

Unified social credit code: 91320506MA21P7KJXP

Location: No. 51 Fenghuangshan Road, Dongshan Town, Wuzhong District, Suzhou, China

Not been assessed and registered as meeting the requirements of **GB/T19001-2016/ISO9001:2015**

Scope of approval: R&D, Manufacture, Sales of Electronic Components (Connector)

For Certification: 18 Dec 2023
Copy Date: 18 Dec 2023

Signed by: [Signature]

Shanghai Inger Certification Assessment Co., Ltd.
Certification and Accreditation Administration of P.R.China (CMAA) No. 461642-2023-0107
Website: www.icas.org.cn
Add: Room 221, Huoding Building, 200001 West Chengde Road, Xupu District, Shanghai, China, 200025

ICAS logo and IAF/ISO 9001 certification marks.



SGS

验证报告 No. NGRFC00994-001 Rev. 11 / 16/2020 Page 1 of 16

客户名称: 苏州伟亿特电子科技有限公司
地址: 苏州市吴中区东山镇凤凰山路51号

样品名称: 连接器
SGS Job No.: NPD-00998-1R
Tested Item Model No.: WYT-0-01
Tested Extended Model No.: WYT-PS-03X, WYT-P-0-0, WYT-WY
客户地址: 苏州市
样品数量: 10000 个
生产日期: 2023/12/15 - 2023/12/31
检验日期: 2023/12/15 - 2023/12/31
检验标准: 客户标准
检测方法: 目视检查
检验结果: 合格

检验结论: 经抽样检验, 样品符合 GB/T 19001-2016/ISO 9001:2015 质量管理体系要求, 符合 GB/T 19001-2016/ISO 9001:2015 质量管理体系要求, 符合 GB/T 19001-2016/ISO 9001:2015 质量管理体系要求, 符合 GB/T 19001-2016/ISO 9001:2015 质量管理体系要求。

SGS logo and QR code.



SGS

Verification Report No. NGRFC00994-001 Rev. 11 / 16/2020 Page 1 of 16

SUB-HOU G WYT ELECTRONIC TECHNOLOGY CO., LTD
51 FENGHUANGSHAN ROAD, DONGSHAN TOWN, WUZHONG DISTRICT, SUZHOU

Sample Name: 连接器
SGS Job No.: NPD-00998-1R
Tested Item Model No.: WYT-0-01
Tested Extended Model No.: WYT-PS-03X, WYT-P-0-0, WYT-WY
Client Address: 苏州市
Quantity of Sample Received: 10,000 pcs
Verification Period: 15 Dec 2023 - 31 Dec 2023
Verification Requested: 客户标准
Verification Method: 目视检查
Verification Result: 合格
Verification Conclusion: Based on the verification results of the submitted samples, the results of Lead, Molybdenum, Gallium, Hexavalent Chromium, Polystyrene Epiglycidyl Ether (PSE), Polypropylene Glycol Ether (PPGE) and Tri-n-butylamine (TBA) are within the specified limits. The sample is compliant with the requirements of GB/T 19001-2016/ISO 9001:2015.

SGS logo and QR code.



目录 Contents

- 信号线 The signal cable 01
- 电机线 Motor Cable 10
- 电源线 Power Connector 16
- 集成线 Splitter Cable 20



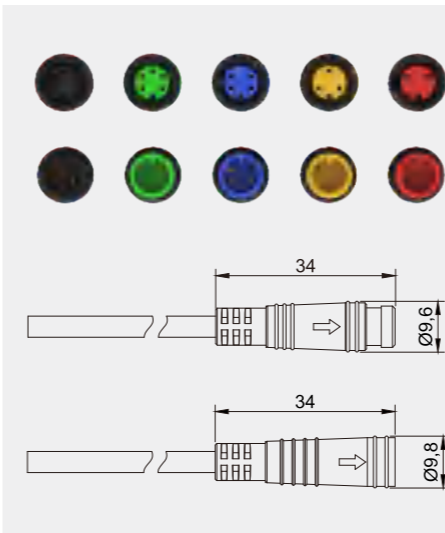
信号线 THE SIGNAL CABLE

信号线 THE SIGNAL CABLE

M8信号线 M8 signal cable



产品结构尺寸线稿图



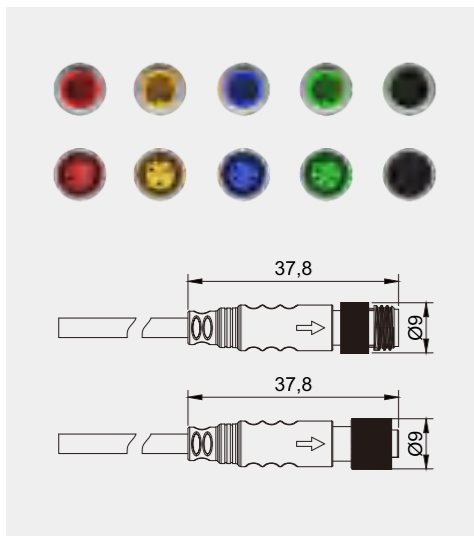
产品型号、规格及使用环境介绍

型 号	WYT-P-209~609AT	Model	WYT-P-209~609AT
芯 数	2-6芯	Number Of Cores	2-6 cores
额 定 电 压	48V AC/DC	Rated Voltage	48V AC/DC
额 定 电 流	2A	Rated Current	2A
耐 电 压	250V	Withstand Voltage	250V
绝 缘 电 阻	≥20MΩ	Insulation Resistance	≥20MΩ
接 触 电 阻	≤10mΩ	Contact Resistance	≤10mΩ
机 械 寿 命	200次	Mechanical Life	200 times
插 入 力	≤80N	Insertion Force	≤80N
拔 出 力	≥30N	Withdrawal Force	≥30N
工 作 温 度	-25℃~+85℃	Working Temperature	-25℃~+85℃
防 护 等 级	IP66	Protection Level	IP66
外 径	9mm	External Diameter	9mm
配 合 总 长	62mm	Overall Length	62mm
接 触 件 材 质	铜合金镀金	Contact Element Material	Gold-plating Copper Alloy
导 线 规 格	0.20mm ²	Wire Specification	0.20mm ²

螺纹M8信号线
Thread M8 signal cable



产品结构尺寸线稿图



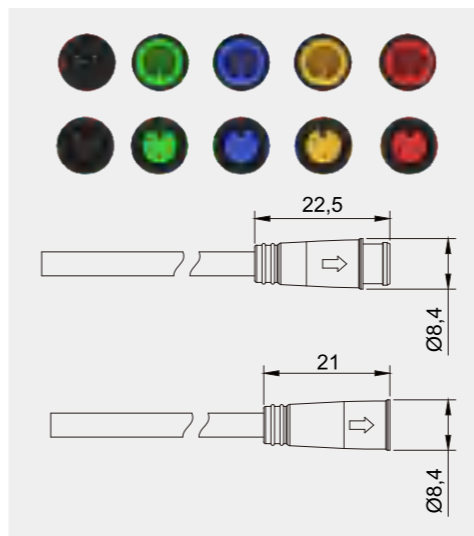
产品型号、规格及使用环境介绍

型号	WYT-S-209~609AT	Model	WYT-S-209~609AT
芯数	2-6芯	Number Of Cores	2-6 cores
额定电压	48V AC/DC	Rated Voltage	48V AC/DC
额定电流	2A	Rated Current	2A
耐电压	250V	Withstand Voltage	250V
绝缘电阻	≥20MΩ	Insulation Resistance	≥20MΩ
接触电阻	≤10mΩ	Contact Resistance	≤10mΩ
机械寿命	200次	Mechanical Life	200 times
工作温度	-25°C~+85°C	Working Temperature	-25°C~+85°C
防护等级	IP66	Protection Level	IP66
外径	9mm	External Diameter	9mm
配合总长	68.9mm	Overall Length	68.9mm
接触件材质	铜合金镀金	Contact Element Material	Gold-plating Copper Alloy
导线规格	0.20mm ²	Wire Specification	0.20mm ²

M7信号线
M7 signal cable



产品结构尺寸线稿图



产品型号、规格及使用环境介绍

型号	WYT-P39-208~608AT	Model	WYT-P39-208~608AT
芯数	2-6芯	Number Of Cores	2-6 cores
额定电压	48V AC/DC	Rated Voltage	48V AC/DC
额定电流	2A	Rated Current	2A
耐电压	250V	Withstand Voltage	250V
绝缘电阻	≥20MΩ	Insulation Resistance	≥20MΩ
接触电阻	≤10mΩ	Contact Resistance	≤10mΩ
机械寿命	200次	Mechanical Life	200 times
插入力	≤80N	Insertion Force	≤80N
拔出力	≥30N	Withdrawal Force	≥30N
工作温度	-25°C~+85°C	Working Temperature	-25°C~+85°C
防护等级	IP66	Protection Level	IP66
外径	8mm	External Diameter	8mm
配合总长	39mm	Overall Length	39mm
接触件材质	铜合金镀金	Contact Element Material	Gold-plating Copper Alloy
导线规格	0.20mm ²	Wire Specification	0.20mm ²

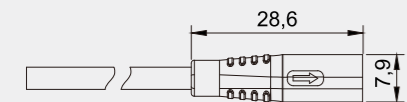
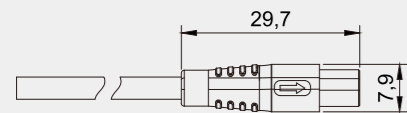
异形信号线

Special shaped signal cable



产品结构尺寸线稿图

产品型号、规格及使用环境介绍



型号	WYT-PH-20X~80XAT	Model	WYT-PH-20X~80XAT
芯数	2-8芯	Number Of Cores	2-8 cores
额定电压	48V AC/DC	Rated Voltage	48V AC/DC
额定电流	2A	Rated Current	2A
耐电压	250V	Withstand Voltage	250V
绝缘电阻	≥20MΩ	Insulation Resistance	≥20MΩ
接触电阻	≤10mΩ	Contact Resistance	≤10mΩ
机械寿命	200次	Mechanical Life	200 times
插入力	≤80N	Insertion Force	≤80N
拔出力	≥30N	Withdrawal Force	≥30N
工作温度	-25°C~+85°C	Working Temperature	-25°C~+85°C
防护等级	IP66	Protection Level	IP66
配合总长	51.5mm	Overall Length	51.5mm
接触件材质	铜合金镀金	Contact Element Material	Gold-plating Copper Alloy
导线规格	0.20mm ²	Wire Specification	0.20mm ²

型号 Model

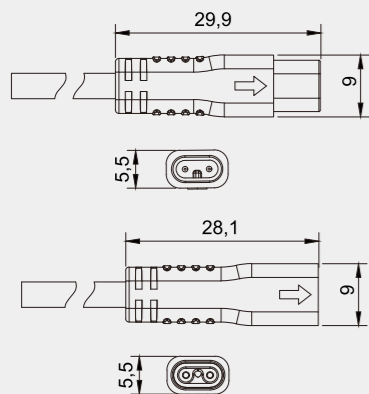
产品多型号展示图 Product Multi Model Display

WYT-PH-30XAT			
WYT-PH-40XAT			
WYT-PH-50XAT			
WYT-PH-60XAT			
WYT-PH-70XAT			
WYT-PH-80XAT			

扁2芯信号线
Flat 2-core signal cable



产品结构尺寸线稿图



产品型号、规格及使用环境介绍

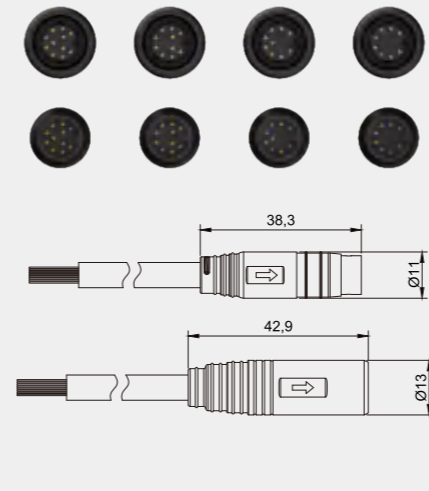
型 号	WYT-PB-209AT
芯 数	2芯
额定电压	48V AC/DC
额定电流	2A
耐 电压	250V
绝缘电阻	≥20MΩ
接触电阻	≤10mΩ
机械寿命	200次
插 入 力	≤80N
拔 出 力	≥30N
工作温度	-25°C~+85°C
防护等级	IP66
配合总长	51mm
接触件材质	铜合金镀金
导线规格	0.20mm ²

Model	WYT-PB-209AT
Number Of Cores	2 core
Rated Voltage	48V AC/DC
Rated Current	2A
Withstand Voltage	250V
Insulation Resistance	≥20MΩ
Contact Resistance	≤10mΩ
Mechanical Life	200 times
Insertion Force	≤80N
Withdrawal Force	≥30N
Working Temperature	-25°C~+85°C
Protection Level	IP66
Overall Length	51mm
Contact Element Material	Gold-plating Copper Alloy
Wire Specification	0.20mm ²

二代信号主线
Second-generation
signal main cable



产品结构尺寸线稿图



产品型号、规格及使用环境介绍

型 号	WYT-P-813~1113AT
芯 数	8~11芯
额定电压	48V AC/DC
额定电流	2A
耐 电压	250V
绝缘电阻	≥20MΩ
接触电阻	≤10mΩ
机械寿命	200次
插 入 力	≤80N
拔 出 力	≥30N
工作温度	-25°C~+85°C
防护等级	IP66
外 径	13mm
配合总长	86mm
接触件材质	铜合金镀金
导线规格	0.20mm ²

Model	WYT-P-813~1113AT
Number Of Cores	8-11 cores
Rated Voltage	48V AC/DC
Rated Current	2A
Withstand Voltage	250V
Insulation Resistance	≥20MΩ
Contact Resistance	≤10mΩ
Mechanical Life	200 times
Insertion Force	≤80N
Withdrawal Force	≥30N
Working Temperature	-25°C~+85°C
Protection Level	IP66
External Diameter	13mm
Overall Length	86mm
Contact Element Material	Gold-plating Copper Alloy
Wire Specification	0.20mm ²

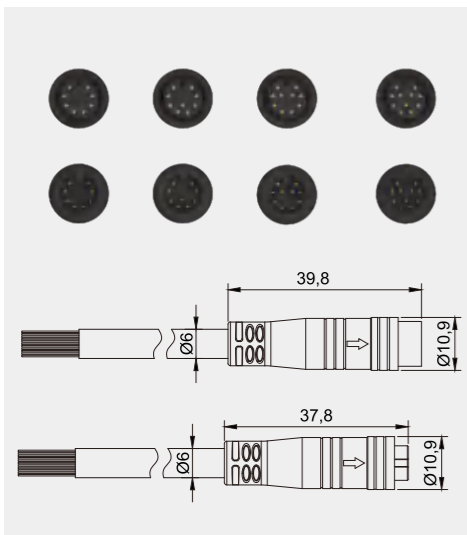
THE SIGNAL CABLE 信号线

一代信号主线

The main cable of the first generation signal



产品结构尺寸线稿图



产品型号、规格及使用环境介绍

型 号	WYT-P-811~1111AT	Model	WYT-P-811~1111AT
芯 数	8~11芯	Number Of Cores	8-11 cores
额 定 电 压	48V AC/DC	Rated Voltage	48V AC/DC
额 定 电 流	2A	Rated Current	2A
耐 电 压	250V	Withstand Voltage	250V
绝 缘 电 阻	≥20MΩ	Insulation Resistance	≥20MΩ
接 触 电 阻	≤10mΩ	Contact Resistance	≤10mΩ
机 械 寿 命	200次	Mechanical Life	200 times
插 入 力	≤80N	Insertion Force	≤80N
拔 出 力	≥30N	Withdrawal Force	≥30N
工 作 温 度	-25°C~+85°C	Working Temperature	-25°C~+85°C
防 护 等 级	IP66	Protection Level	IP66
外 径	11mm	External Diameter	11mm
配 合 总 长	70mm	Overall Length	70mm
接 触 件 材 质	铜合金镀金	Contact Element Material	Gold-plating Copper Alloy
导 线 规 格	0.20mm ²	Wire Specification	0.20mm ²

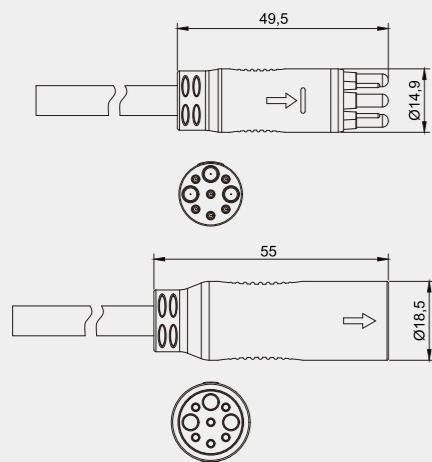


电机线 MOTOR CABLE

大9芯电机线
Large 9-core motor cable



产品结构尺寸线稿图



型 号	WYT-P-915AT
芯 数	9芯
额定电压	60V AC/DC
额定电流	电源20A,信号2A
耐 电 压	500V
绝 缘 电 阻	≥20MΩ
接 触 电 阻	≤10mΩ
机 械 寿 命	200次
插 入 力	≤100N
拔 出 力	≥50N
工作温度	-25°C~+85°C
防护等级	IP66
外 径	公端14.9mm, 母端18.5mm
配合总长	85mm
接触件材质	铜合金镀金
导线规格	2.0mm ² +0.20mm ²

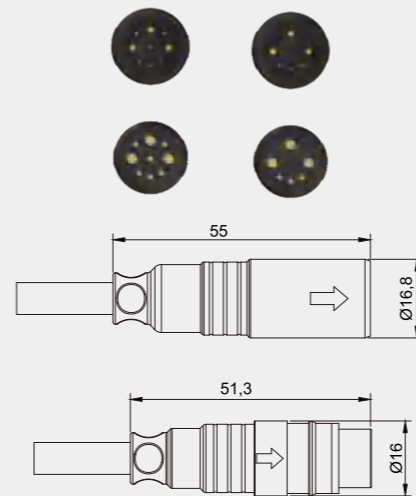
产品型号、规格及使用环境介绍

Model	WYT-P-915AT
Number Of Cores	9 cores
Rated Voltage	60V AC/DC
Rated Current	Power supply 20a, signal 2A
Withstand Voltage	500V
Insulation Resistance	≥20MΩ
Contact Resistance	≤10mΩ
Mechanical Life	200 times
Insertion Force	≤100N
Withdrawal Force	≥50N
Working Temperature	-25°C~+85°C
Protection Level	IP66
External Diameter	The male end is 14.9mm and the female end is 18.5mm
Overall Length	85mm
Contact Element Material	Gold-plating Copper Alloy
Wire Specification	2.0mm ² +0.20mm ²

大9芯电机线
Large 9-core motor cable



产品结构尺寸线稿图



型 号	WYT-PFV2-616/916AT
芯 数	6/9芯
额定电压	60V AC/DC
额定电流	电源20A,信号2A
耐 电 压	500V
绝 缘 电 阻	≥20MΩ
接 触 电 阻	≤10mΩ
机 械 寿 命	200次
插 入 力	≤100N
拔 出 力	≥50N
工作温度	-25°C~+85°C
防护等级	IP66
外 径	公端16.8mm, 母端16mm
配合总长	88.5mm
接触件材质	铜合金镀金
导线规格	2.0mm ² +0.20mm ²

产品型号、规格及使用环境介绍

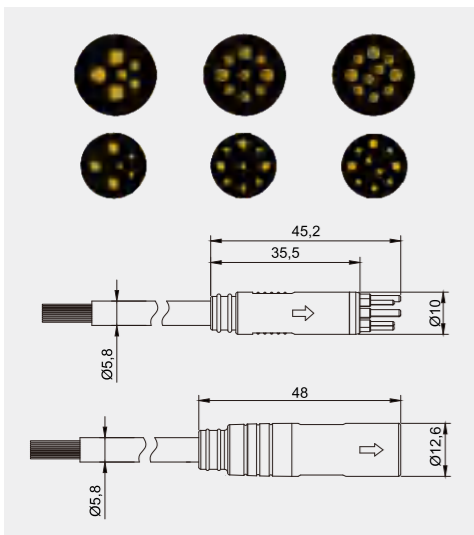
Model	WYT-PFV2-616/916AT
Number Of Cores	6/9 cores
Rated Voltage	60V AC/DC
Rated Current	Power supply 20a, signal 2A
Withstand Voltage	500V
Insulation Resistance	≥20MΩ
Contact Resistance	≤10mΩ
Mechanical Life	200 times
Insertion Force	≤100N
Withdrawal Force	≥50N
Working Temperature	-25°C~+85°C
Protection Level	IP66
External Diameter	The male end is 16.8mm and the female end is 16mm
Overall Length	88.5mm
Contact Element Material	Gold-plating Copper Alloy
Wire Specification	2.0mm ² +0.20mm ²

小9芯电机线

Small 9-core motor cable



产品结构尺寸线稿图

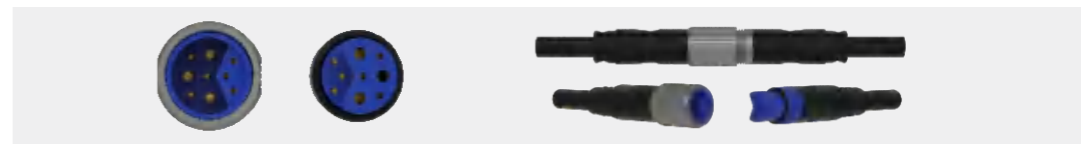


产品型号、规格及使用环境介绍

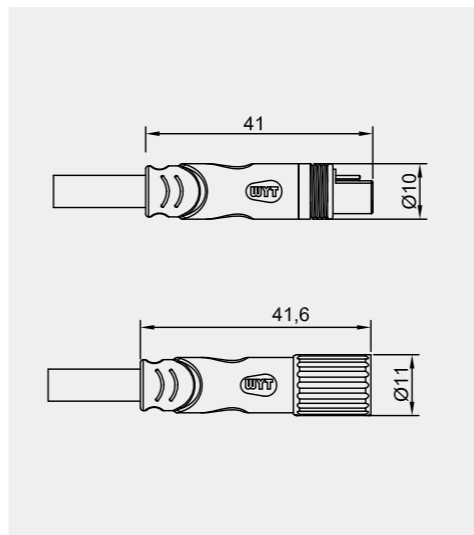
型 号	WYT-P-610/910/1010AT	Model	WYT-P-610/910/1010AT
芯 数	6/9/10芯	Number Of Cores	6/9/10 cores
额定电压	60V AC/DC	Rated Voltage	60V AC/DC
额定电流	电源15A,信号2A	Rated Current	Power 15a, signal 2A
耐 电 压	500V	Withstand Voltage	500V
绝 缘 电 阻	≥20MΩ	Insulation Resistance	≥20MΩ
接 触 电 阻	≤10mΩ	Contact Resistance	≤10mΩ
机 械 寿 命	200次	Mechanical Life	200 times
插 入 力	≤100N	Insertion Force	≤100N
拔 出 力	≥50N	Withdrawal Force	≥50N
工作温度	-25°C~+85°C	Working Temperature	-25°C~+85°C
防护等级	IP66	Protection Level	IP66
外 径	公端12.6mm, 母端10mm	External Diameter	The male end is 12.6 mm and the female end is 10 mm
配合总长	75mm	Overall Length	75mm
接触件材质	铜合金镀金	Contact Element Material	Gold-plating Copper Alloy
导线规格	1.2(1.5)mm ² +0.20mm ²	Wire Specification	1.2(1.5)mm ² +0.20mm ²

3+6螺纹电机线

3+6 thread motor cable



产品结构尺寸线稿图



产品型号、规格及使用环境介绍

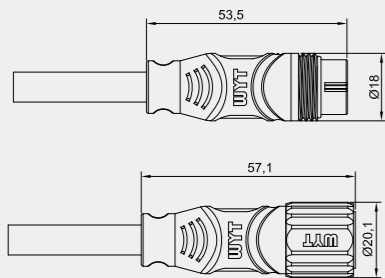
型 号	WYT-S-9116AT	Model	WYT-S-9116AT
芯 数	9芯	Number Of Cores	9 cores
额定电压	60V AC/DC	Rated Voltage	60V AC/DC
额定电流	电源12A,信号2A	Rated Current	Power 12A, signal 2A
耐 电 压	500V	Withstand Voltage	500V
绝 缘 电 阻	≥20MΩ	Insulation Resistance	≥20MΩ
接 触 电 阻	≤10mΩ	Contact Resistance	≤10mΩ
机 械 寿 命	200次	Mechanical Life	200 times
工作温度	-25°C~+85°C	Working Temperature	-25°C~+85°C
防护等级	IP66	Protection Level	IP66
外 径	11.6mm	External Diameter	11.6mm
配合总长	75mm	Overall Length	75mm
接触件材质	铜合金镀金	Contact Element Material	Gold-plating Copper Alloy
导线规格	1.2mm ² +0.20mm ²	Wire Specification	1.2mm ² +0.20mm ²

3+8螺纹电机线

3+8 thread motor cable



产品结构尺寸线稿图



产品型号、规格及使用环境介绍

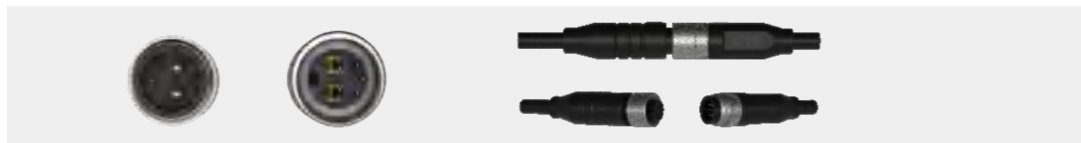
型号	WYT-S-1121AT
芯数	11芯
额定电压	60V AC/DC
额定电流	电源30A,信号2A
耐电压	500V
绝缘电阻	≥20MΩ
接触电阻	≤10mΩ
机械寿命	200次
工作温度	-25°C~+85°C
防护等级	IP66
外径	21mm
配合总长	103mm
接触件材质	铜合金镀金
导线规格	3.0mm ² +0.20mm ²

Model	WYT-S-1121AT
Number Of Cores	11 core
Rated Voltage	60V AC/DC
Rated Current	Power 30A, signal 2A
Withstand Voltage	500V
Insulation Resistance	≥20MΩ
Contact Resistance	≤10mΩ
Mechanical Life	200 times
Working Temperature	-25°C~+85°C
Protection Level	IP66
External Diameter	21mm
Overall Length	103mm
Contact Element Material	Gold-plating Copper Alloy
Wire Specification	3.0mm ² +0.20mm ²

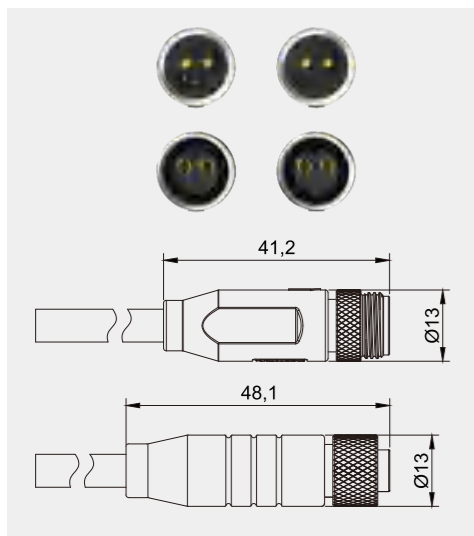
电源线 POWER CONNECTOR

螺纹电源线

Threaded power cable



产品结构尺寸线稿图



产品型号、规格及使用环境介绍

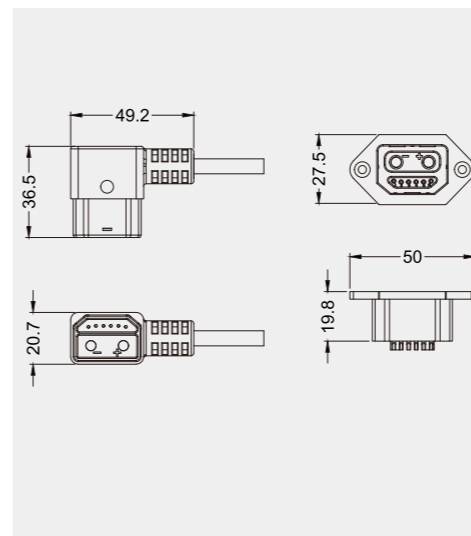
型 号	WYT-S-213/513AT	Model	WYT-S-213/513AT
芯 数	2芯/5芯	Number Of Cores	2-core / 5-core
额 定 电 压	48V AC/DC	Rated Voltage	48V AC/DC
额 定 电 流	电源20A,信号2A	Rated Current	Power supply 20a, signal 2A
耐 电 压	500V	Withstand Voltage	500V
绝 缘 电 阻	≥20MΩ	Insulation Resistance	≥20MΩ
接 触 电 阻	≤10mΩ	Contact Resistance	≤10mΩ
机 械 寿 命	200次	Mechanical Life	200 times
工 作 温 度	-25°C~+85°C	Working Temperature	-25°C~+85°C
防 护 等 级	IP66	Protection Level	IP66
外 径	13mm	External Diameter	13mm
配 合 总 长	96mm	Overall Length	96mm
接 触 件 材 质	铜合金镀金	Contact Element Material	Gold-plating Copper Alloy
导 线 规 格	2.0mm ² +0.20mm ²	Wire Specification	2.0mm ² +0.20mm ²

M2电源线

M2 Power cable



产品结构尺寸线稿图



产品型号、规格及使用环境介绍

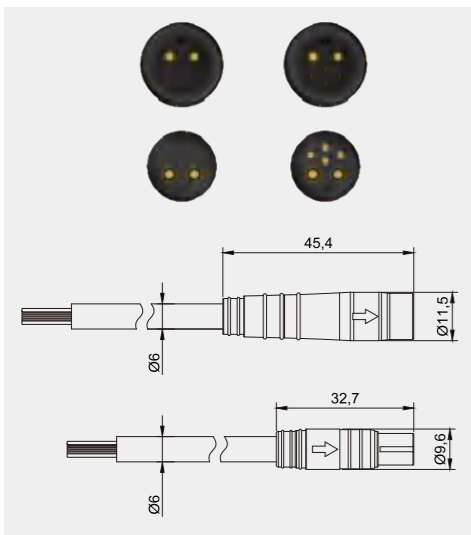
型 号	WYT-M2AT	Model	WYT-M2AT
芯 数	2+(3-6)芯	Number Of Cores	2 + (3-6) core
额 定 电 压	48V AC/DC	Rated Voltage	48V AC/DC
额 定 电 流	电源20A,信号2A	Rated Current	Power supply 20a, signal 2A
耐 电 压	500V	Withstand Voltage	500V
绝 缘 电 阻	≥20MΩ	Insulation Resistance	≥20MΩ
接 触 电 阻	≤10mΩ	Contact Resistance	≤10mΩ
机 械 寿 命	200次	Mechanical Life	200 times
工 作 温 度	-25°C~+85°C	Working Temperature	-25°C~+85°C
接 触 件 材 质	铜合金镀金(银)	Contact Element Material	Gold (silver) plating on copper alloy
导 线 规 格	2.0mm ² +0.20mm ²	Wire Specification	2.0mm ² +0.20mm ²

直插式电源线

In-line Power cable



产品结构尺寸线稿图



产品型号、规格及使用环境介绍

型 号	WYT-P-2095/6095AT
芯 数	2芯/6芯
额 定 电 压	60V AC/DC
额 定 电 流	电源15A,信号2A
耐 电 压	500V
绝 缘 电 阻	≥20MΩ
接 触 电 阻	≤10mΩ
机 械 寿 命	200次
插 入 力	≤100N
拔 出 力	≥50N
工 作 温 度	-25°C~+85°C
防 护 等 级	IP66
外 径	公端12.6mm, 母端10mm
配 合 总 长	75mm
接 触 件 材 质	铜合金镀金
导 线 规 格	2.0mm ² +0.20mm ²

Model	WYT-P-2095/6095AT
Number Of Cores	2-core / 6-core
Rated Voltage	60V AC/DC
Rated Current	Power 15a, signal 2A
Withstand Voltage	500V
Insulation Resistance	≥20MΩ
Contact Resistance	≤10mΩ
Mechanical Life	200 times
Insertion Force	≤100N
Withdrawal Force	≥50N
Working Temperature	-25°C~+85°C
Protection Level	IP66
External Diameter	The male end is 12.6 mm and the female end is 10 mm
Overall Length	75mm
Contact Element Material	Gold-plating Copper Alloy
Wire Specification	2.0mm ² +0.20mm ²

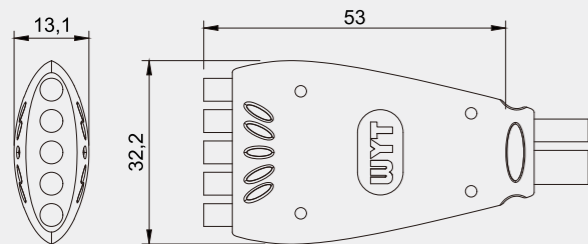
集成线 SPLITTER CABLE



产品展示图 PRODUCT DISPLAY



产品结构尺寸线稿图



产品型号、规格及使用环境介绍

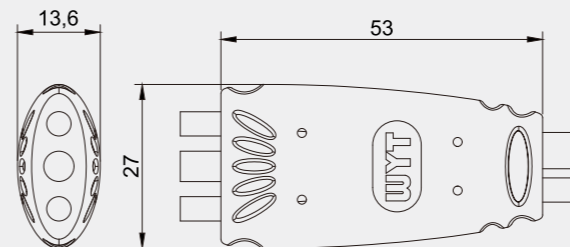
型 号	WYT-WY1T5,2T5
进数/出线	1芯/5芯;2芯/5芯
额定电压	48V AC/DC
额定电流	2A
耐 电 压	250V
绝缘电阻	≥20MΩ
接触电阻	≤10mΩ
工作温度	-25°C~+85°C
防护等级	IP66
外形尺寸	52*32mm

Model	WYT-WY1T5,2T5
In / Out	1 core / 5 core; 2 core / 5 core
Rated Voltage	48V AC/DC
Rated Current	2A
Withstand Voltage	250V
Insulation Resistance	≥20MΩ
Contact Resistance	≤10mΩ
Working Temperature	-25°C~+85°C
Protection Level	IP66
Dimensions	52*32mm

产品展示图 PRODUCT DISPLAY



产品结构尺寸线稿图



产品型号、规格及使用环境介绍

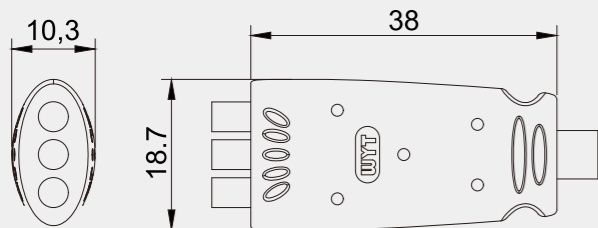
型 号	WYT-JY1T4,2T4
进数/出线	1芯/4芯;2芯/4芯
额定电压	48V AC/DC
额定电流	2A
耐 电 压	250V
绝缘电阻	≥20MΩ
接触电阻	≤10mΩ
工作温度	-25°C~+85°C
防护等级	IP66
外形尺寸	52*27mm

Model	WYT-JY1T4,2T4
In / Out	1 core / 4 core; 2 core / 4 core
Rated Voltage	48V AC/DC
Rated Current	2A
Withstand Voltage	250V
Insulation Resistance	≥20MΩ
Contact Resistance	≤10mΩ
Working Temperature	-25°C~+85°C
Protection Level	IP66
Dimensions	52*27mm

产品展示图 PRODUCT DISPLAY



产品结构尺寸线稿图



产品型号、规格及使用环境介绍

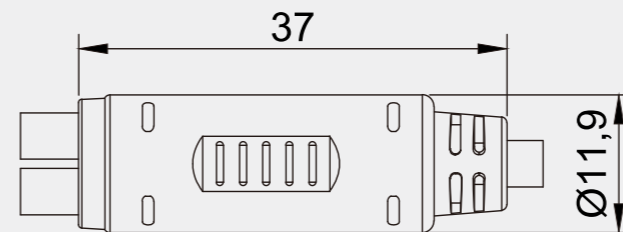
型 号	WYT-TY1T3
进数/出线	1芯/2芯/3芯
额定电压	48V AC/DC
额定电流	2A
耐 电 压	250V
绝缘电阻	≥20MΩ
接触电阻	≤10mΩ
工作温度	-25℃~+85℃
防护等级	IP66
外形尺寸	38*18.7mm

Model	WYT-TY1T3
In / Out	1 core / 2 core / 3 core
Rated Voltage	48V AC/DC
Rated Current	2A
Withstand Voltage	250V
Insulation Resistance	≥20MΩ
Contact Resistance	≤10mΩ
Working Temperature	-25℃~+85℃
Protection Level	IP66
Dimensions	38*18.7mm

产品展示图 PRODUCT DISPLAY



产品结构尺寸线稿图



产品型号、规格及使用环境介绍

型 号	WYT-RY1T3
进数/出线	1芯/3芯
额定电压	48V AC/DC
额定电流	2A
耐 电 压	250V
绝缘电阻	≥20MΩ
接触电阻	≤10mΩ
工作温度	-25℃~+85℃
防护等级	IP66
外形尺寸	37*Φ12mm

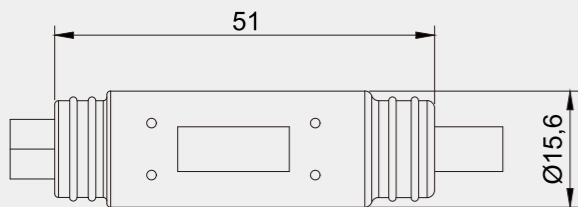
Model	WYT-RY1T3
In / Out	1 core / 3 core
Rated Voltage	48V AC/DC
Rated Current	2A
Withstand Voltage	250V
Insulation Resistance	≥20MΩ
Contact Resistance	≤10mΩ
Working Temperature	-25℃~+85℃
Protection Level	IP66
Dimensions	37*Φ12mm

Splitter Cable 集成线

产品展示图 PRODUCT DISPLAY



产品结构尺寸线稿图



产品型号、规格及使用环境介绍

型号	WYT-YH1T4,2T4
进数/出线	1芯/4芯;2芯/4芯
额定电压	48V AC/DC
额定电流	2A
耐电压	250V
绝缘电阻	≥20MΩ
接触电阻	≤10mΩ
工作温度	-25°C~+85°C
防护等级	IP66
外形尺寸	51*Φ15.6mm

Model	WYT-YH1T4,2T4
In / Out	1 core / 4 core; 2 core / 4 core
Rated Voltage	48V AC/DC
Rated Current	2A
Withstand Voltage	250V
Insulation Resistance	≥20MΩ
Contact Resistance	≤10mΩ
Working Temperature	-25°C~+85°C
Protection Level	IP66
Dimensions	51*Φ15.6mm